



Conteúdo programático:

Leis de Kirchoff.

Material:

Fonte de alimentação regulável com duas saídas independentes.

Resistores:

4 resistores de $10\text{K}\Omega$.

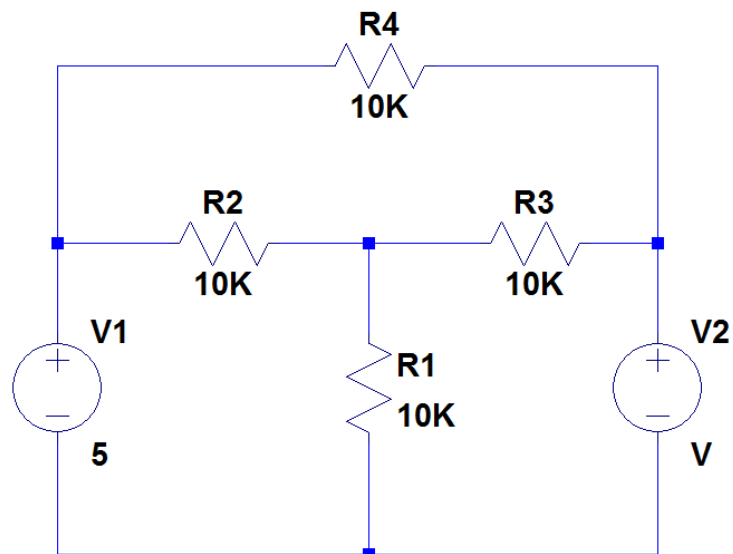
Proto-board.

Cabos e fios para conexões.

Multímetro.

Procedimento:

1. Monte o circuito da figura abaixo, utilizando os resistores fornecidos e a fonte de alimentação com saídas independentes.



2. Regule a fonte V2 com os valores -10 V , -5 V , 0 V , 5 V e 10 V . Para cada um dos valores, meça as tensões e as correntes em todos os componentes do circuito.
3. Em cada um dos cinco ensaios, verifique o somatório das tensões nas três malhas do circuito.
4. Em cada um dos cinco ensaios, verifique o somatório das correntes nos quatro nós do circuito.