



Conteúdo programático:

Análise de circuitos pelos métodos de malhas e nós.

Material:

Fonte de alimentação regulável com duas saídas independentes.

Resistores: 2 resistor de 1K, 1 resistor de 1K5, 1 resistor de 3K3 e 1 resistor de 10K.

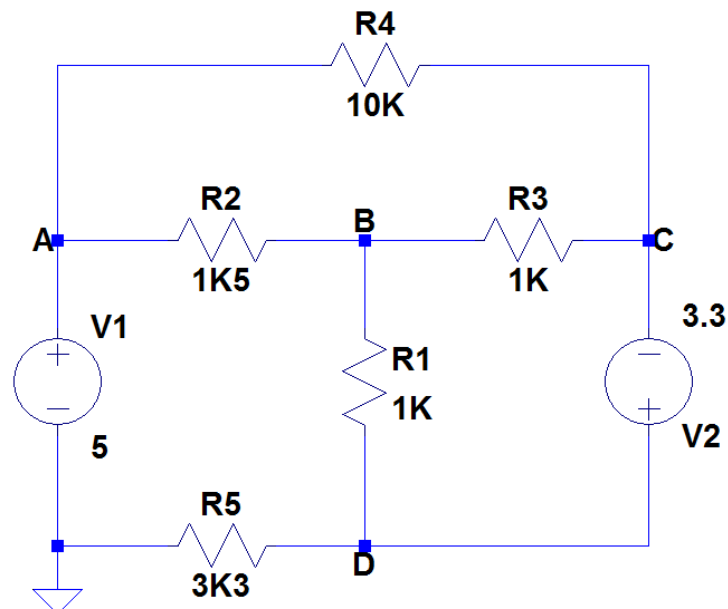
Proto-board.

Cabos e fios para conexões.

Multímetro.

Procedimento:

1. Monte o circuito da figura abaixo e meça as tensões de nós indicadas e as correntes em todos os componentes.



2. Identifique, nos valores medidos, as correntes de malhas do circuito e compare os valores medidos com os valores teóricos calculados.
3. Compare os valores medidos com as tensões de nós calculadas teoricamente.
4. Meça novamente as tensões de nós, alterando o ponto de referência para o nó C. Identifique a relação entre os valores medidos no primeiro ensaio e os valores medidos neste segundo ensaio.