

Conteúdo programático:

Quadripolos.

Material:

Fonte de alimentação regulável.

Resistores:

2 resistores de  $1\text{K}\Omega$ ;

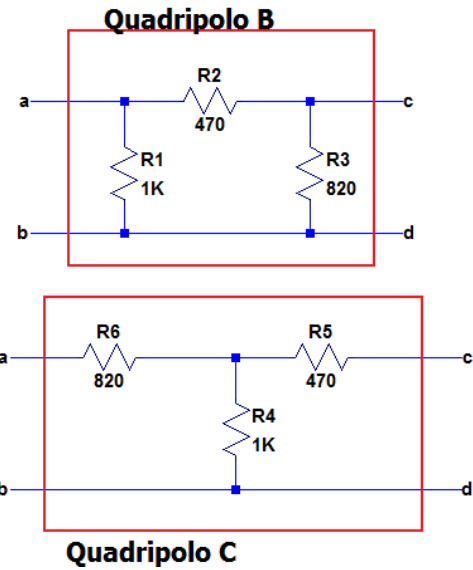
2 resistores de  $820\Omega$ ;

2 resistores de  $470\Omega$ ;

Proto-board.

Cabos e fios para conexões.

Multímetro.



Procedimento:

1. Monte na proto-board cada um dos quadripolos B e C apresentados acima.
2. Para cada um dos quadripolos montados, faça os ensaios necessários para obter as seguintes respostas:
  - a. O quadripolo é recíproco?
  - b. Quais os parâmetros Z (modelo de impedância) do quadripolo?
  - c. Quais os parâmetros Y (modelo de admitância) do quadripolo?

Obs.: Após a identificação dos parâmetros dos modelos, verifique se os valores obtidos estão de acordo com a carta de conversão de modelos de quadripolos.