

Conteúdo programático:

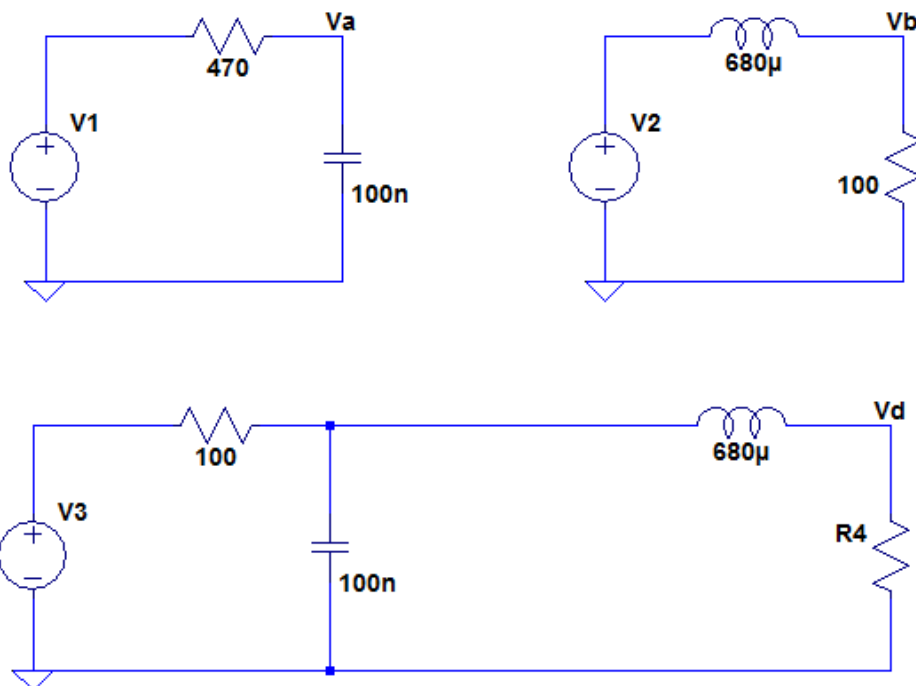
Resposta completa de circuitos RL, RC e RLC.

Material:

Uso de simuladores.

Procedimento:

1. Para cada um dos circuitos da figura abaixo, verifique o comportamento da tensão no nó indicado (V_a , V_b e V_d) em relação a tensão da fonte (gerador de funções), usando para isso a simulação do circuito em computador.



2. Para o primeiro circuito (circuito RC), ajuste a fonte para um sinal de 1 Volt de amplitude e 10 KHz de frequência. Imprima o gráfico de resposta do circuito e identifique o valor máximo e o valor mínimo da tensão V_a ao longo do período.
3. Para o segundo circuito (circuito RL), ajuste a fonte para um sinal de 1 Volt de amplitude e 50 KHz de frequência. Imprima o gráfico de resposta do circuito e identifique o valor máximo e o valor mínimo da tensão V_b ao longo do período.
4. Para o terceiro circuito (circuito RLC), ajuste a fonte para um sinal de 1 Volt de amplitude e 10 KHz de frequência. Imprima o gráfico de resposta do circuito e identifique o valor máximo e o valor mínimo da tensão V_d ao longo do período, para os seguintes valores de R_4 : 47 Ω , 220 Ω e 470 Ω .