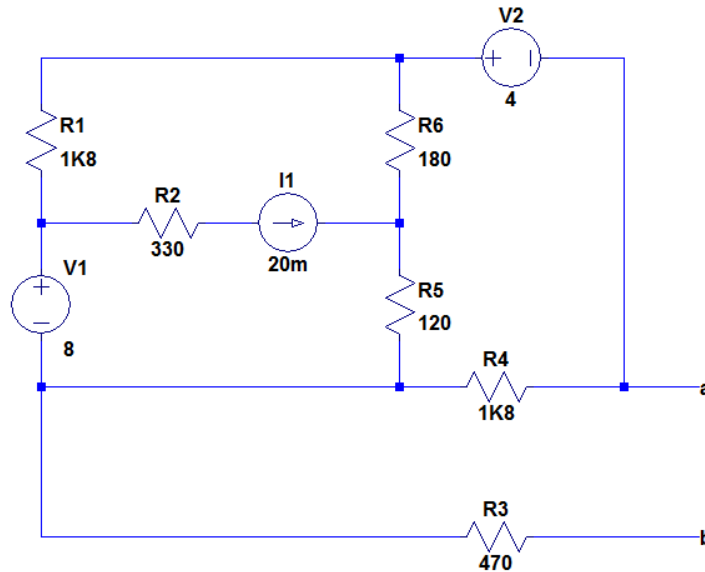




**ULBRA**  
**UNIVERSIDADE LUTERANA DO BRASIL**  
**Análise de Engenharia de Circuitos Elétricos**  
**Exercícios de Análise de Malhas e Laços**

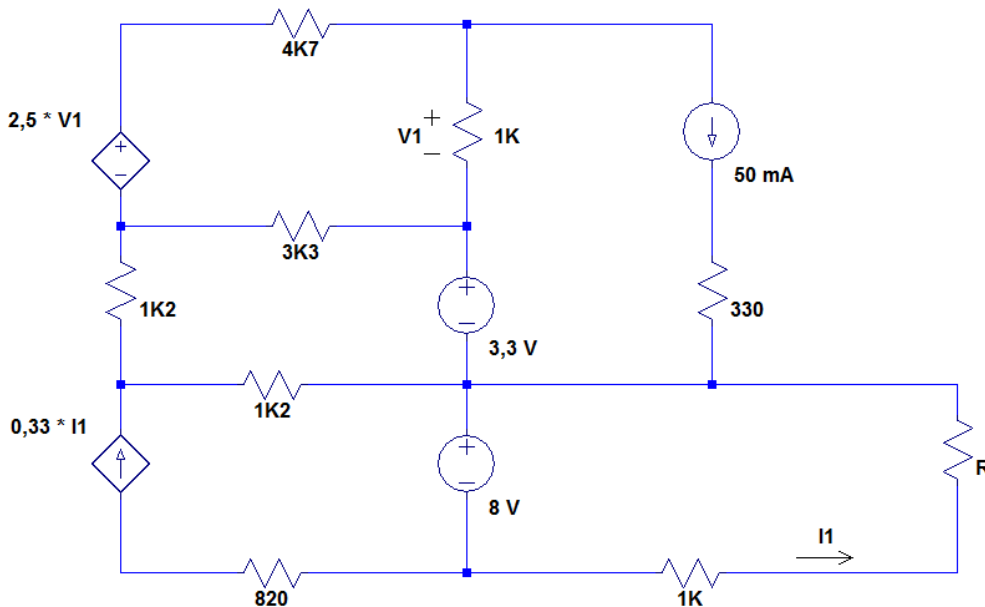


1. Calcule a corrente  $I_{ab}$  no circuito abaixo, que passa do terminal a para o terminal b quando for inserida uma resistência de  $5\Omega$  entre esses terminais.



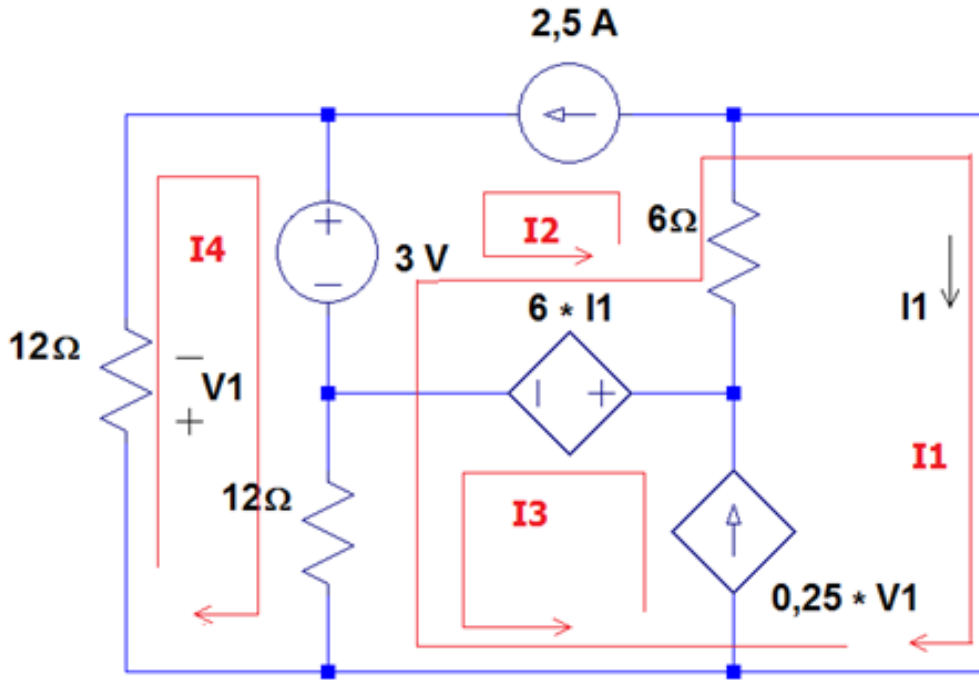
Resposta:  $I_{ab} = -1 \text{ mA}$

2. No circuito abaixo, calcule  $V_1$  para  $R = 1\text{K}\Omega$ ?

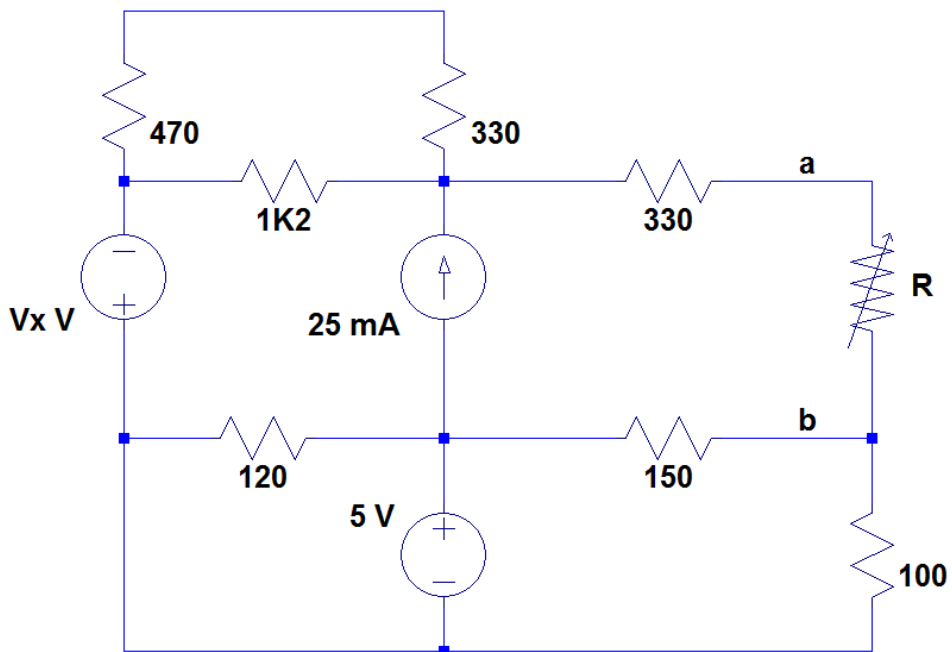




3. No circuito da figura abaixo, resolva o sistema de equações para as correntes de laço indicadas.



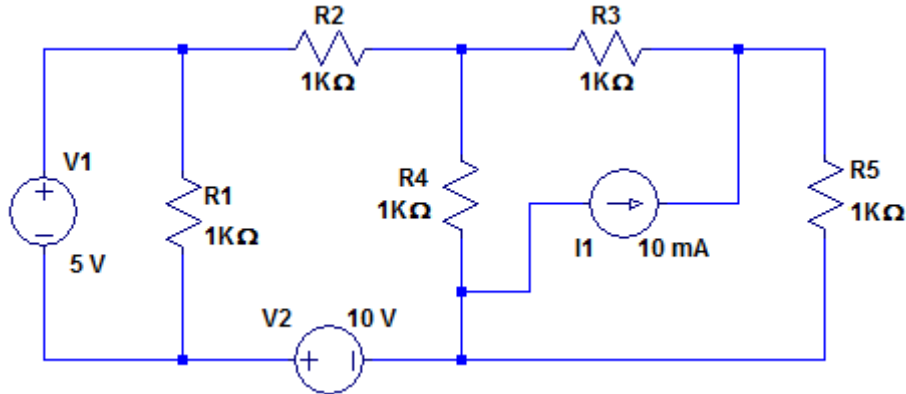
4. No circuito da figura abaixo, a fonte de tensão  $V_x$  foi regulada em 1 V, e o potenciômetro  $R$  foi ajustado em  $130 \Omega$ . Qual o valor da corrente  $I_{ab}$  que passa pelo potenciômetro?



Resposta:  $I_{ab} = 9 \text{ mA}$ .

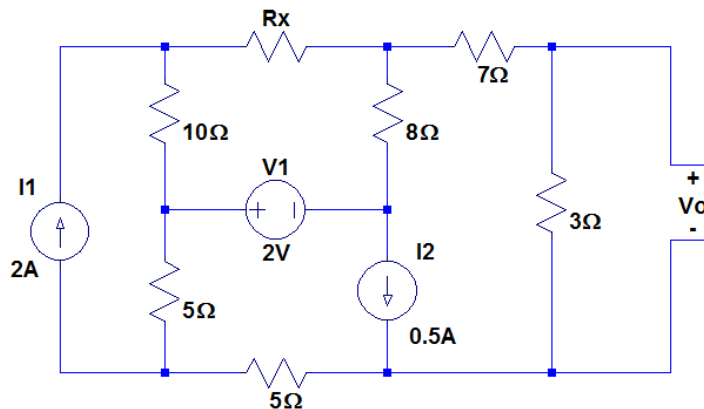


5. Considerando o circuito da figura abaixo, e descrevendo as equações utilizadas, calcule:
- Qual o valor da tensão sobre cada um dos resistores do circuito?
  - Qual a fonte que está entregando a maior potência para o circuito?



Resposta (questão b): a fonte que entrega a maior potência ao circuito é a fonte de corrente, que entrega 90 mW.

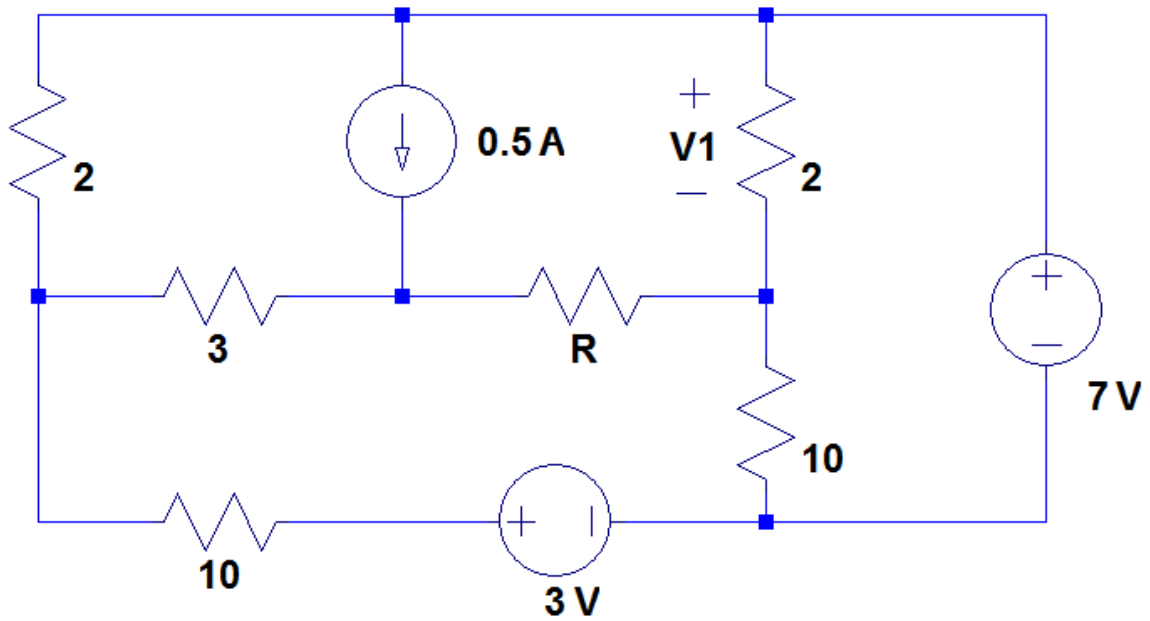
6. Considerando o circuito da figura abaixo, com o resistor  $R_x$  de valor desconhecido, calcule:
- Quais as equações de laço que poderiam ser usadas (ao invés das equações de malha) para simplificar a análise do sistema?
  - Qual deve ser o valor de  $R_x$  para que a saída  $V_o$  seja igual a 0,87 Volts?



Resposta (questão b):  $R_x = 20\Omega$ .



7. Considerando o circuito da figura abaixo, calcule qual deve ser o valor do resistor  $R$  para que  $V1$  seja igual a 1 V. Nesta condição, calcule qual a potência fornecida para o circuito pela fonte de 7V.



Resposta:  $R = 22\Omega$  e  $P = 7W$ .