



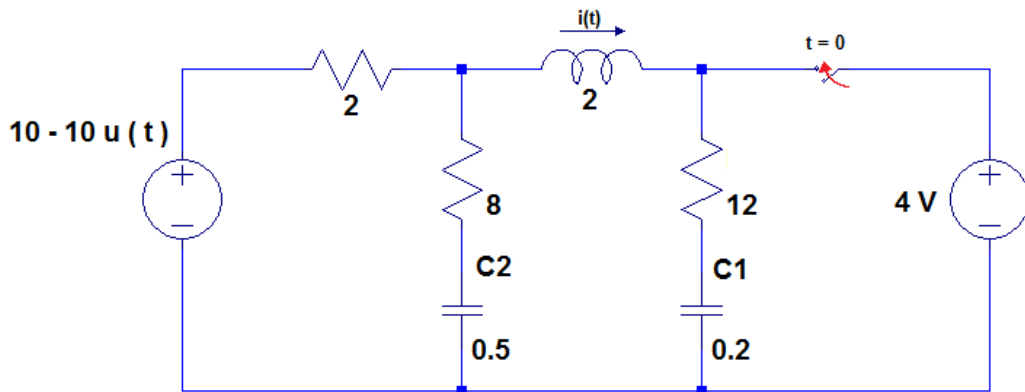
ULBRA
UNIVERSIDADE LUTERANA DO BRASIL



Análise de Engenharia de Circuitos Elétricos

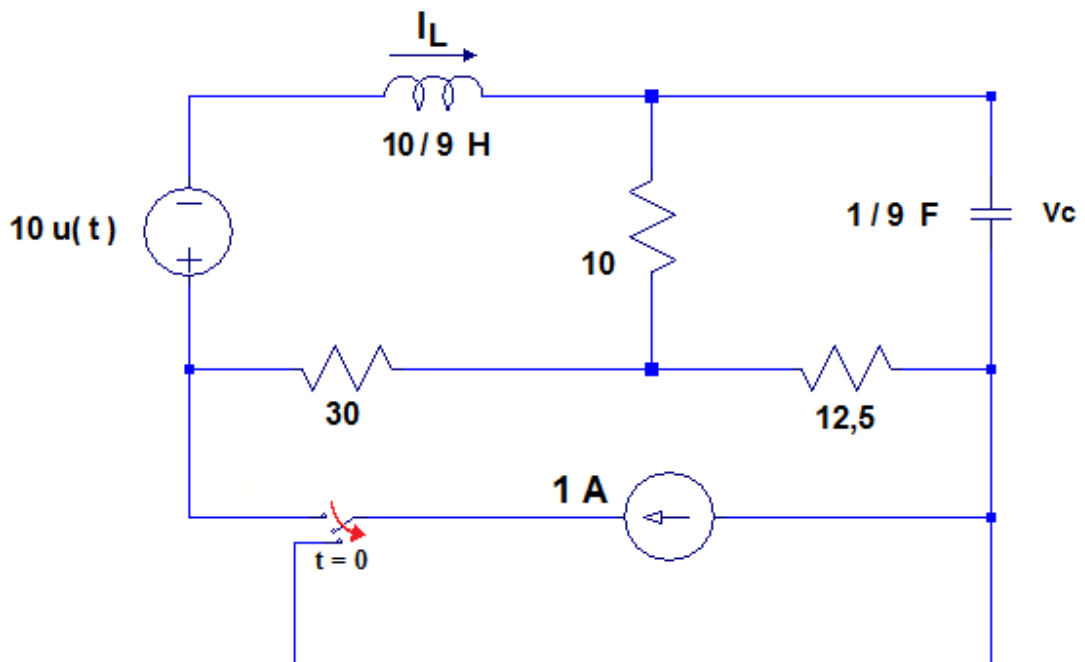
Exercícios de Análise de Circuitos RC, RL e RLC no domínio tempo

1. Calcule as condições iniciais e finais para o circuito da figura abaixo, incluindo a derivada da corrente no indutor e a derivada da tensão em cada um dos capacitores para $t = 0^+$.



Resposta: $V_{c1}(0^-) = 10$ V, $V_{c2}(0^-) = 10$ V, $I_L(0^-) = 0$ A, $dV_{c1}/dt(0^+) = -2,5$ V/s, $dV_{c2}/dt(0^+) = -2$ V/s, $dI_L/dt(0^+) = -1$ A/s, $V_{c1}(\infty) = 4$ V, $V_{c2}(\infty) = 4$ V, $I_L(\infty) = -2$ A.

2. Para o circuito abaixo, calcule os valores de $i_L(0^+)$, $di_L/dt(0^+)$, $V_c(0^+)$, $dV_c/dt(0^+)$, $i_L(\infty)$ e $V_c(\infty)$.





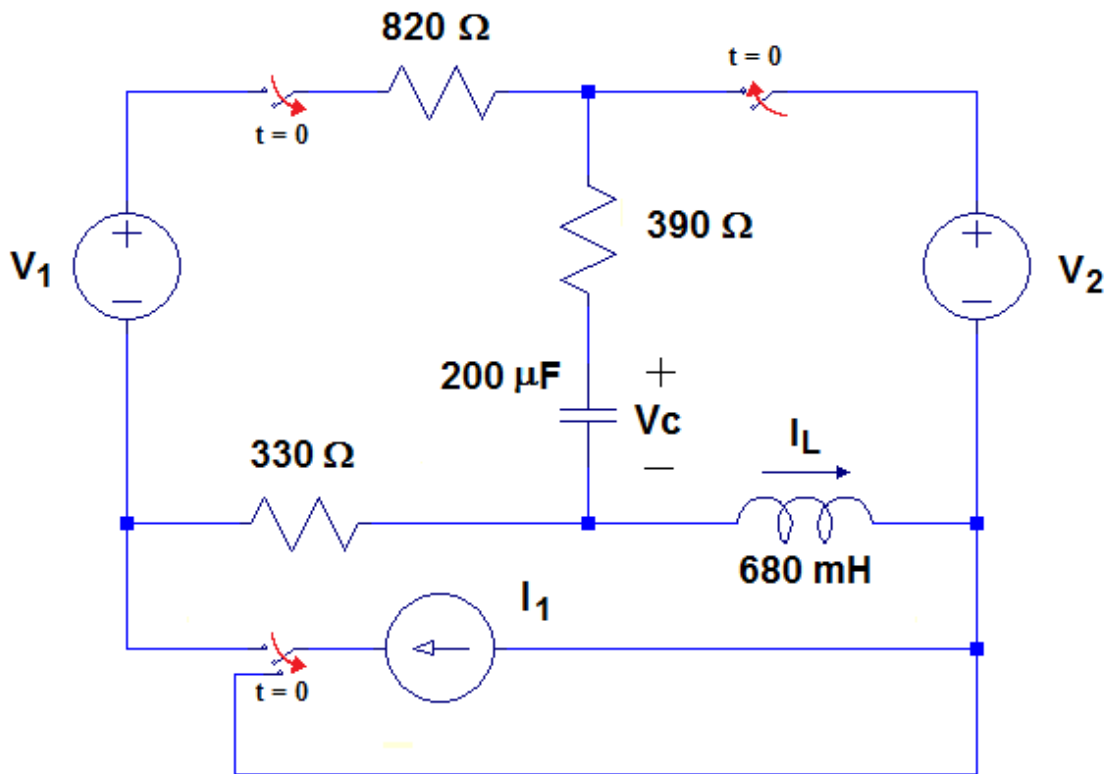
3. Para o circuito abaixo, considerando que o mesmo estava em regime permanente para $t = 0^-$, calcule os valores iniciais e finais da tensão no capacitor, iniciais e finais da corrente no indutor e os valores iniciais das derivadas nos componentes armazenadores de carga:

a. Considerando que as fontes independentes possuem os valores $V_1 = 5 \text{ V}$, $V_2 = 2 \text{ V}$ e $I_1 = 10 \text{ mA}$:

- i. $V_C(0^+) = 8,3 \text{ V}$
- ii. $V_C(\infty) = 2 \text{ V}$
- iii. $i_L(0^+) = 10 \text{ mA}$
- iv. $i_L(\infty) = 0 \text{ A}$
- v. $(dV_C / dt)(0^+) = 50 \text{ V/s}$
- vi. $(di_L / dt)(0^+) = -15 \text{ A/s}$

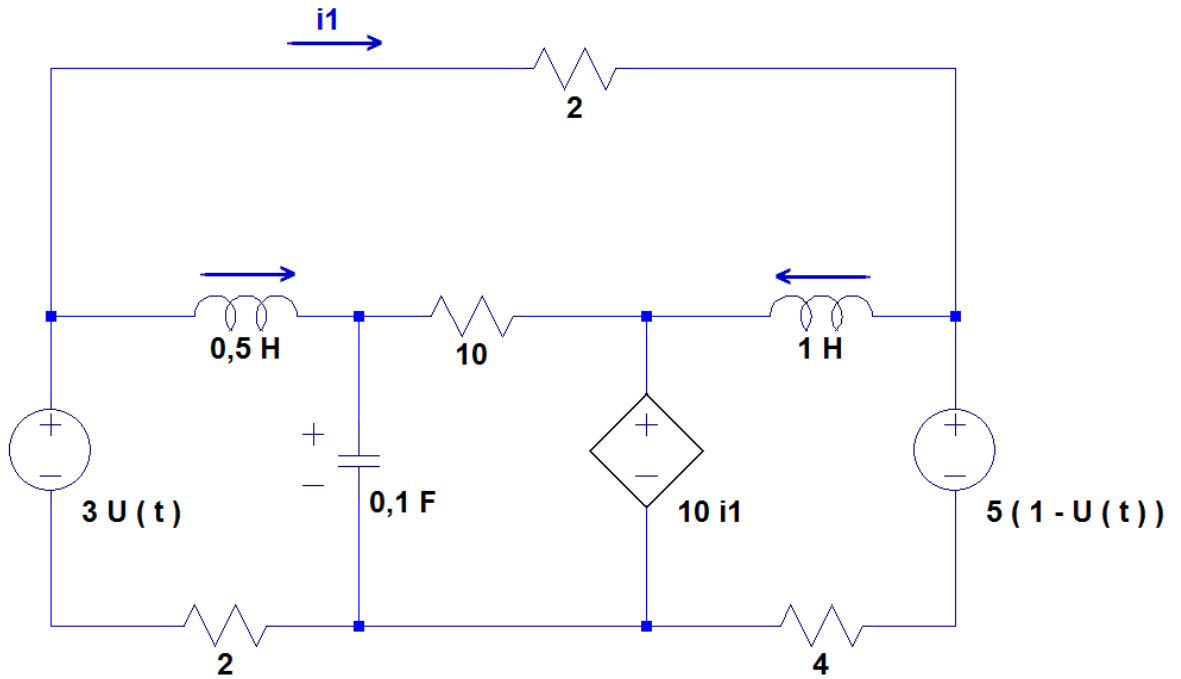
b. Considerando que as fontes independentes possuem os valores $V_1 = 1,2 \text{ V}$, $V_2 = 18 \text{ V}$ e $I_1 = 12 \text{ mA}$:

- i. $V_C(0^+) = 5,16 \text{ V}$
- ii. $V_C(\infty) = 18 \text{ V}$
- iii. $i_L(0^+) = 12 \text{ mA}$
- iv. $i_L(\infty) = 0 \text{ A}$
- v. $(dV_C / dt)(0^+) = 60 \text{ V/s}$
- vi. $(di_L / dt)(0^+) = 12 \text{ A/s}$





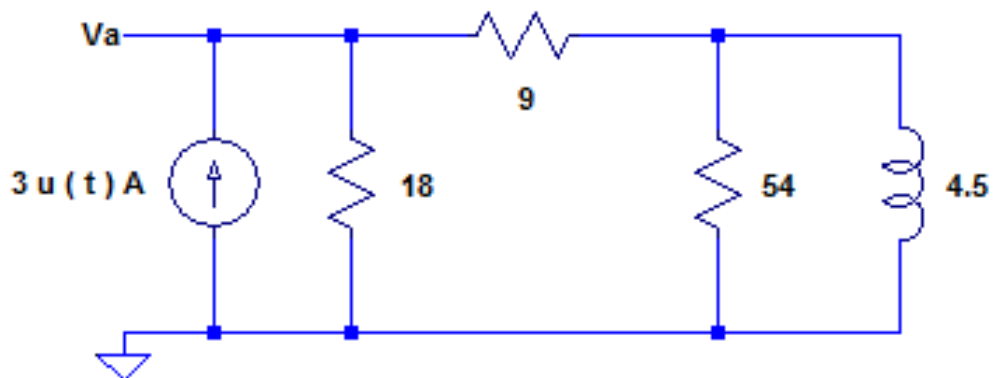
4. Para o circuito abaixo, calcule as condições iniciais (os valores de $i_{L1}(0+)$, $di_{L1}/dt(0+)$, $i_{L2}(0+)$, $di_{L2}/dt(0+)$, $V_c(0+)$ e $dV_c/dt(0+)$) e finais (os valores de $i_{L1}(\infty)$, $i_{L2}(\infty)$ e $V_c(\infty)$).



Respostas:

$$\begin{aligned}i_{L1}(0+) &= 0 \\di_{L1}/dt(0+) &= 2 \text{ A/s} \\i_{L2}(0+) &= 1,25 \text{ A} \\di_{L2}/dt(0+) &= -11 \text{ A/s} \\V_c(0+) &= 0 \\dV_c/dt(0+) &= 10 \text{ V/s} \\i_{L1}(\infty) &= 1/24 \text{ A} \approx 41,67 \text{ mA} \\i_{L2}(\infty) &= -5/16 = -312,5 \text{ mA} \\V_c(\infty) &= 2,5 \text{ V}\end{aligned}$$

5. Para o circuito abaixo, considerando que o mesmo estava em regime permanente para $t = 0-$, calcule os valores iniciais e finais da corrente no indutor, a resposta completa da corrente no indutor $i_L(t)$ e da tensão $V_A(t)$ para $t \geq 0$:

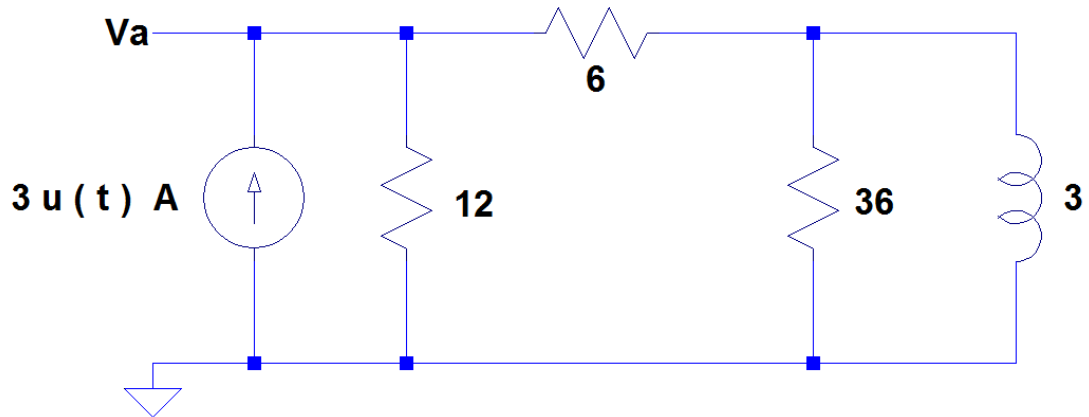




Respostas:

- i. $i_L(0^+) = 0 \text{ A}$
- ii. $i_L(\infty) = 2 \text{ A}$
- iii. $i_L(t) = 2 - 2 e^{-4t}$
- iv. $V_A(t) = 18 + 24 e^{-4t}$

6. Para o circuito abaixo, considerando que o mesmo estava em regime permanente para $t = 0^-$, calcule os valores iniciais e finais da corrente no indutor, a resposta completa da corrente no indutor $i_L(t)$ e da tensão $V_A(t)$ para $t \geq 0$:



Respostas:

- i. $i_L(0^+) = 0 \text{ A}$
- ii. $i_L(\infty) = 2 \text{ A}$
- iii. $i_L(t) = 2 - 2 e^{-4t}$
- iv. $V_A(t) = 12 + 16 e^{-4t}$

7. Para o circuito abaixo, considerando que o mesmo estava em regime permanente para $t = 0^-$, calcule:

- a. A resistência equivalente vista pelos terminais do capacitor para $t \geq 0$?

i. $R_{eq} = 240 \Omega$

- b. Considerando que as fontes independentes possuem os valores $V(t) = 5 - 5u(t)$ e $I_1(t) = 50u(t)$ mA, calcule os valores iniciais e finais da tensão no capacitor e a resposta completa da tensão $V_C(t)$ para $t \geq 0$?

i. $V_C(0^+) = 0,4 \text{ V}$

ii. $V_C(\infty) = 12 \text{ V}$

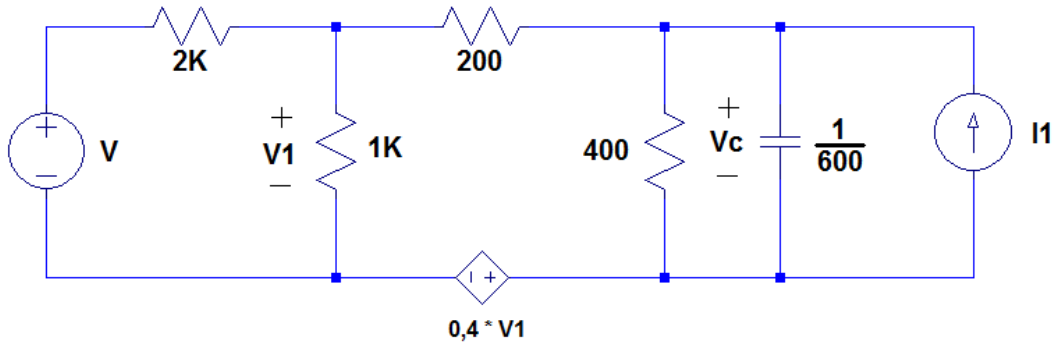
iii. $V_C(t) = 12 - 11,6 e^{-5t/2}$

- c. Considerando que as fontes independentes possuem os valores $V(t) = 12,5u(t)$ e $I_1(t) = 40 - 40u(t)$ mA, calcule os valores iniciais e finais da tensão no capacitor e a resposta completa da tensão $V_C(t)$ para $t \geq 0$?

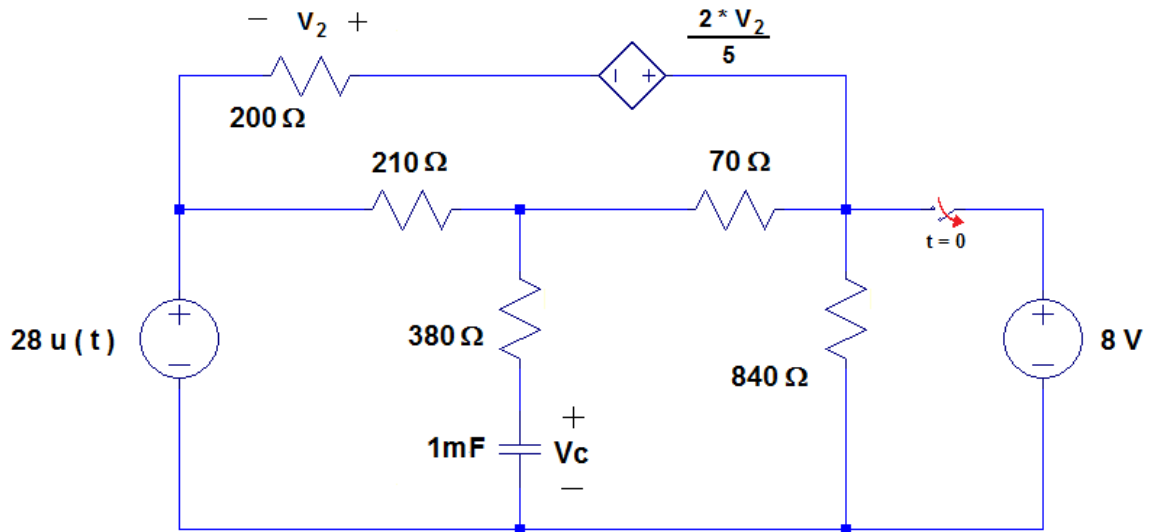
i. $V_C(0^+) = 9,6 \text{ V}$

ii. $V_C(\infty) = 1 \text{ V}$

iii. $V_C(t) = 1 + 8,6 e^{-5t/2}$

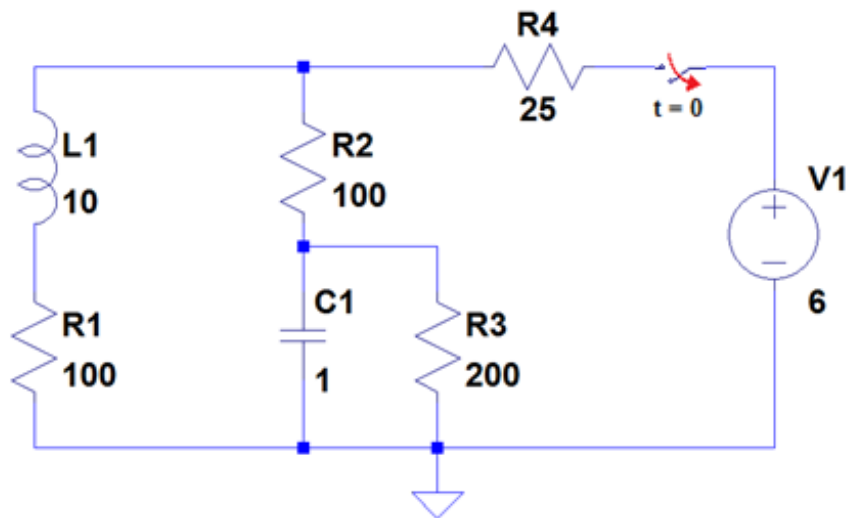


8. Para o circuito abaixo, calcule a resposta completa $V_c(t)$ para $t \geq 0$.



9. Para o circuito abaixo, sabendo que a equação característica para $t \geq 0$ é a equação descrita abaixo, encontre a resposta completa $V_c(t)$ desta situação:

$$2000 \frac{d^2 I_L}{dt^2} + 40010 \frac{dI_L}{dt} + 400 I_L = 0$$



$p/ t = 0^- / 0^+ : V_c(t) = 3 \text{ V}, i_L(t) = 45 \text{ mA}$
 $p/ t = 0^+ : dV_c/dt = -60 \text{ mV/s}$ e $p/ t = \infty : V_c(t) = 0$
 $s_{1,2} = (-4001 \pm 3997) / 400 \Rightarrow s_1 = -0,01$ e $s_2 = -20$
 $V_c(t) = 3e^{-0,01t} + 1,5me^{-20t}$



10. Para o circuito abaixo calcule a equação diferencial característica que descreve o comportamento da tensão V_C no circuito para $t \geq 0$:

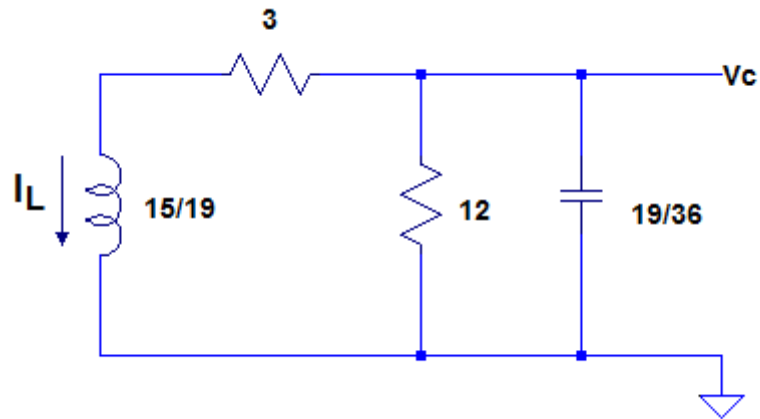
i. $1 * \frac{d^2V_C}{dt} + 4 * \frac{dV_C}{dt} + 3 * V_C = 0$

a. Sabendo que, em $t = 0^-$ a tensão do capacitor V_C era de 15 V e que a corrente do indutor I_L era de 3,5 A, calcule a resposta completa para V_C em $t \geq 0$?

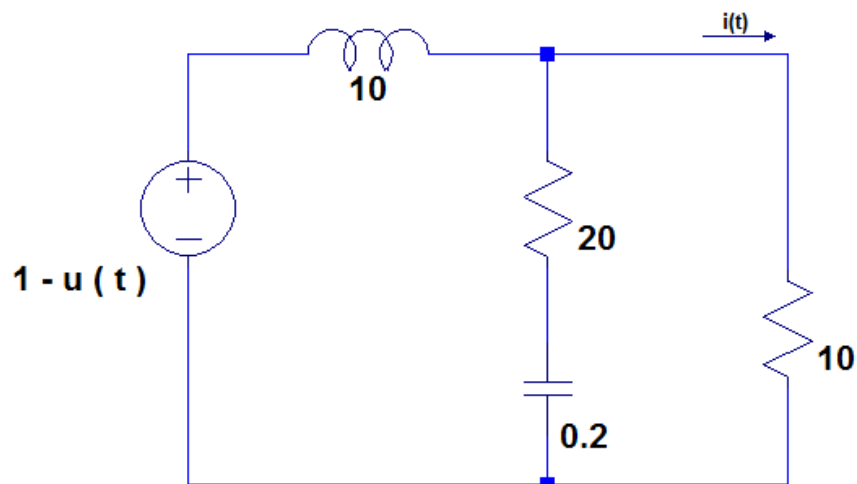
i. $V_C(t) = 18 e^{-t} - 3 e^{-3t}$

b. Sabendo que, em $t = 0^-$ a tensão do capacitor V_C era de 16 V e que a corrente do indutor I_L era de 5 A, calcule a resposta completa para V_C em $t \geq 0$?

ii. $V_C(t) = 18 e^{-t} - 2 e^{-3t}$



11. Calcule a expressão de $i(t)$ para $t \geq 0$ no circuito da figura abaixo.



Resposta: $i(t) = (0,2 e^{-t/2} - 0,1 e^{-t/3}) A$