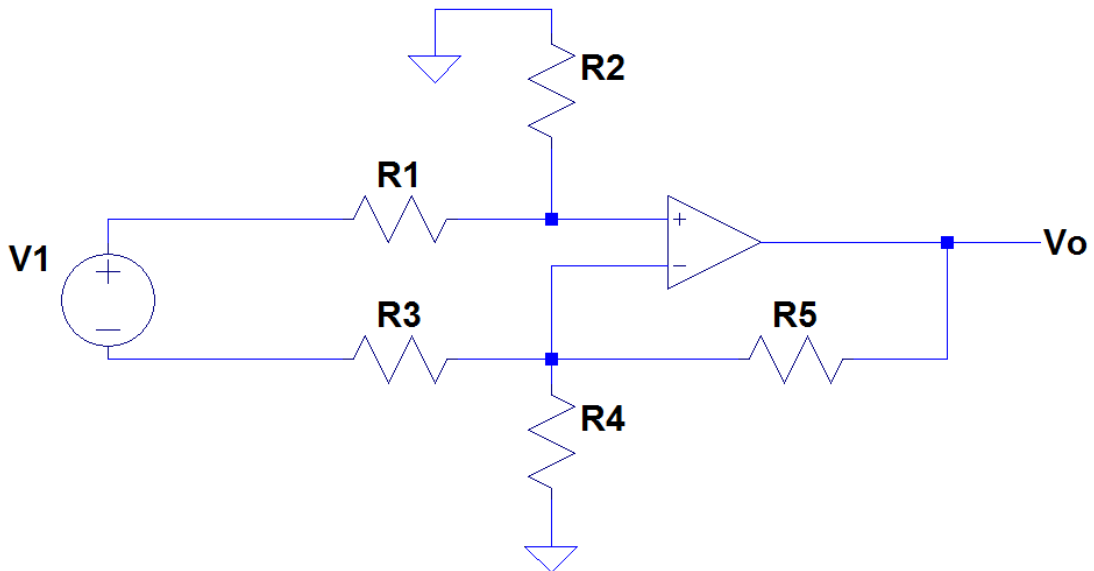


**ULBRA**
UNIVERSIDADE LUTERANA DO BRASIL**Análise de Engenharia de Circuitos Elétricos****Trabalho T2**

1. Para o circuito da figura abaixo, identifique a expressão literal de V_o em função da entrada V_1 e dos demais componentes do circuito.



2. Para o circuito da figura abaixo, com a chave na posição 1, a tensão $V_a = 7\text{ V}$. Com a chave na posição 2, a tensão $V_a = 3,5\text{ V}$. Calcule o valor da fonte de corrente I_1 e da resistência desconhecida R .

